

Ruční akumulátorová pila RNP255 používá k pohonu kvalitní **bezuhlíkový** motor nové generace, který má výrazně vyšší životnost než uhlíkové motory používané dřívě. Pozorně si přečtěte následující pokyny a dodržujte je, aby vám výrobek sloužil bezpečně a k plné spokojenosti. Zabraňte neodborné manipulaci s tímto nářadím, a vždy dodržujte zásady používání elektrospotřebičů. Návod k použití pečlivě uschovejte. Nikdy nevystavujte prostředí s vysokou vlhkostí, zamezte kontaktu výrobku s kapalinami.

## TECHNICKÉ PARAMETRY

Model	RNP255	<b>Součást balení</b> 1ks ruční akumulátorová řetězová pila 1ks 21V 4Ah Li-Ion baterie 1ks nabíječka 1ks návod 1ks klíč 1ks šroubovák
Provozní napětí	21V	
Rychlost řetězu	5 m/s   1800rpm	
Délka vodící lišty	10"   25.5 cm	
Počet akumulátorů	1	
Motor	Bezuhlíkový motor	
Typ baterie	Baterie Li-Ion	



### BEZPEČNOSTNÍ OPATŘENÍ

Při používání tohoto zařízení používejte vhodné oblečení, pracovní rukavice a ochranu očí. Před každým použitím se ujistěte, že zařízení správně funguje krátkým spuštním „na prázdkno“.

### POUŽÍVÁNÍ

- Pokud je pila uvedena do provozu, dbejte na to, abyste drželi ruce nejméně 15 cm od oblasti řezání.
- Nepoužívejte tuto pilu na řezání velkých větví, jinak by se mohla zaseknout, případně by se mohl zničit motor.
- Při řezání mějte vždy řezaný předmět pevně uchycen, aby nedocházelo ke „skákání“ pily.
- Na pilu při řezání netlačte.
- Nepoužívejte pilu za deště.
- Vyměňte baterii, pokud pilu nepoužíváte.
- Sníží-li se výkon pily, zkontrolujte nabití baterie, případně ji nabijte.
- K pile je možné dokoupit baterie s kapacitou (6 Ah), označení baterie **Solight RN-B6**.
- V případě poškození je možné dokoupit náhradní řetěz s označením **Solight RNP255-R**, a náhradní vodící lištu s označením **Solight RNP255-L**.

### ČIŠTĚNÍ A ÚDRŽBA

- Před jakýmkoliv servisním zásahem či údržbou vyjměte baterii.
- Při manipulaci s řetězem používejte rukavice.
- Po každém použití vyčistěte řetěz a namažte ho olejem.
- Po cca 10 hodinách používání je potřeba rozebrat kryt a vyčistit pilu od prachu a nečistot.
- Skladujte v suchém a čistém prostředí při pokojové teplotě.
- V případě poškození nevyměnitelných částí (motor, spínač, plastové díly) kontaktujte servisní středisko firmy Solight holding s.r.o.
- Složitější opravy smí provádět pouze odborníci v servisním středisku firmy Solight holding s.r.o



### UVEDENÍ DO PROVOZU

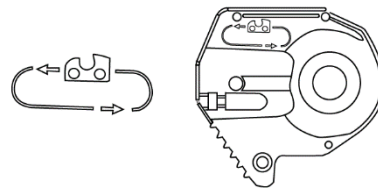
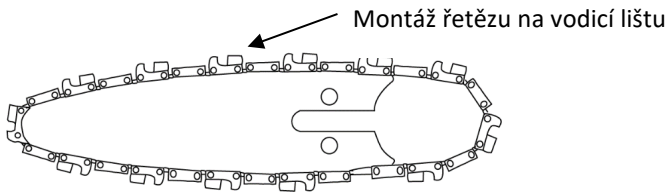
Před prvním použitím plně nabijte baterii. Poté ji připojte k pile.

### MONTÁŽ ŘETĚZU

Před jakýmkoliv servisními pracemi vyjměte baterii.

1. Povolte jisticí šroub a sundejte boční kryt.
2. Poté sundejte vodící lištu.
3. Nejprve nasadte řetěz na ozubené kolo a poté nasadte řetěz na vodící lištu.
  - Zuby řetězu musí směřovat správným směrem!
  - Pila je vybavena funkcí pro nastavení napnutí řetězu. Při instalaci vodící lišty musí být seřizovací prvek upnut do polohovacího otvoru na konci vodící lišty!

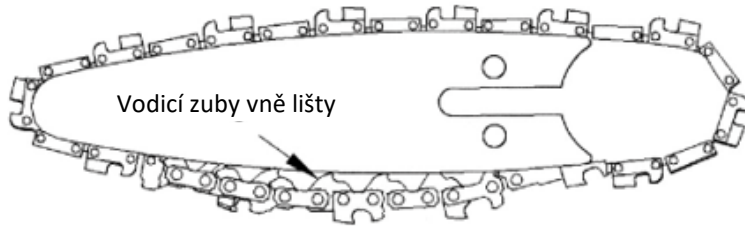
Věnujte pozornost nastavení směru zubů řetězu – musí směřovat viz obrázek:



4. Nasadte zpět boční kryt a dotáhněte jisticí šroub.

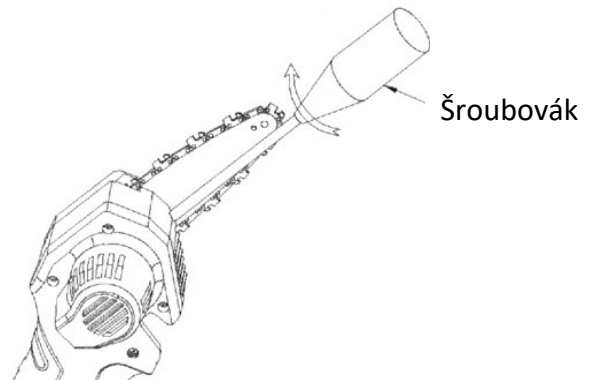
### NAPNUTÍ ŘETĚZU

Nový řetěz se z počátku používání vytáhá velice rychle. Proto jeho napnutí často kontrolujte a seřizujte. Volný řetěz způsobuje sobě samému rychlé opotřebení, stejně tak vodící lišty.



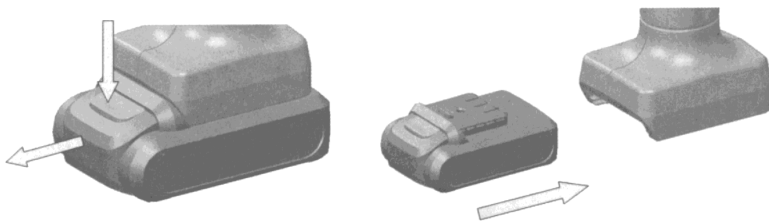
Uchopte zub uprostřed vodící lišty a vytáhněte jej směrem dolů. Pokud se obnaží celkem 3 zuby, je řetěz správně napnutý. Podle situace řetěz buď dotáhněte nebo povolte.

1. Povolte jisticí šroub
2. Pomocí šroubováku dotáhněte řetěz (otáčením doprava) nebo řetěz povolte (otáčením doleva).
3. Dotáhněte jisticí šroub



### NABÍJENÍ

1. Zasuňte baterii do nabíječky nebo připojte konektor nabíječky k baterii.
2. Zapojte nabíječku do přívodu elektrického proudu pomocí dodávaného napájecího kabelu.
3. Nabíjení je signalizováno červenou LED.
4. Zelená LED signalizuje plné nabití.
5. Průměrná doba nabíjení je cca 2-4 hodiny, dle kapacity baterie.



Na výrobek je vystaveno CE prohlášení o shodě v souladu s platnými předpisy.  
Na vyžádání u výrobce: [info@solight.cz](mailto:info@solight.cz), případně ke stažení na [www.solight.cz](http://www.solight.cz).



**SOLIGHT**

Solight Holding, s.r.o., Na Brně 1972, Hradec Králové 500 06, Česká republika.